

توزیع‌های دوجمله‌ای و نرمال با پارامترهای فازی

رحیم عزیزی^۱ سید محمود طاهری^۲

چکیده:

در این مقاله مفهوم توزیع دوجمله‌ای هنگامی که پارامتر نسبت به‌طور نادقیق و فازی بیان شده است، و نیز توزیع نرمال با پارامترهای نادقیق و فازی بررسی می‌شوند. همچنین با ارائه‌ی مثالی نشان می‌دهیم هنگامی که حجم نمونه بزرگ باشد، می‌توان توزیع دوجمله‌ای با پارامتر نسبت فازی را با توزیع نرمال فازی تقریب زد. واژه‌های کلیدی: عدد فازی مثلثی، احتمال فازی، توزیع احتمال فازی، توزیع دوجمله‌ای فازی، توزیع نرمال فازی.

۱ مقدمه

اصل ماکزیمم آنتروپی، براساس اطلاعات نادقیق را بررسی نمود. زاده [۱۴] اسلوبی جدید برای استدلال احتمالاتی با احتمال‌های نادقیق پیشنهاد نموده است. اخیراً نیز تروشینگ و هارتر [۱۰] روشی برای تعریف تابع احتمال فازی مطرح نموده‌اند.

در این مقاله توزیع دوجمله‌ای، $B(n, \bar{p})$ ، زمانی که مقدار پارامتر p مبهم است و نیز توزیع نرمال، $N(\bar{\mu}, \bar{\sigma}^2)$ ، هنگامی که پارامترهای توزیع، نادقیق و مبهم هستند (و به‌صورت اعداد فازی بیان شده‌اند) براساس رهیافت باکلی و اسلامی [۴، ۵] بررسی می‌شوند (نیز رک به [۲، ۶]). شایان ذکر است که روش تروشینگ و هارتر [۱۰] نیز اساساً با روش باکلی و اسلامی همسان است (نیز رک به [۱۱]). همچنین با ارائه مثالی نشان می‌دهیم هنگامی که حجم نمونه بزرگ باشد، توزیع دوجمله‌ای با پارامتر نسبت فازی را می‌توان با توزیع نرمال فازی تقریب زد.

عدم اطمینان وجوه گوناگونی دارد. دو نوع مهم از انواع عدم اطمینان تصادفی بودن و ابهام (فازی بودن) هستند که، به ترتیب، توسط نظریه احتمال و نظریه مجموعه‌های فازی صورت‌بندی و تحلیل می‌شوند. این دو نوع عدم اطمینان، اساساً متفاوت و متمایز از یکدیگرند و زمینه‌های کاربردی هر کدام نیز متفاوت است [۱۳]. اما در بعضی مسائل که هر دو نوع عدم اطمینان وجود دارند، می‌توان روش‌های نظریه احتمال و نظریه مجموعه‌های فازی را با هم ترکیب کرد، تا صورت بندی و تحلیل دقیق‌تر و کامل‌تری از مسائل فراهم نمود.

تاکنون در این باره تحقیقاتی صورت گرفته است. زاده، برای نخستین بار در سال ۱۹۶۸، روشی برای محاسبه احتمال پیشامدهای فازی ارائه کرد [۱۲]. بیگر [۹] شیوه‌ای برای محاسبه‌ی احتمال یک پیشامد بر پایه‌ی مشاهدات فازی ارائه نمود (نیز رک به [۱]). مورال [۸] روش به دست آوردن یک توزیع احتمال، با استفاده از

^۱دانشکده علوم ریاضی، دانشگاه صنعتی اصفهان
^۲دانشکده علوم ریاضی، دانشگاه صنعتی اصفهان

۲ تعاریف و مفاهیم

تعریف ۱.۲: فرض کنید $I = [a, b]$ و $J = [c, d]$ دو بازه‌ی بسته باشند. اگر $*$ نشان دهنده‌ی یکی از عمل‌های $+$, $-$, \times و \div باشد. آنگاه مجموعه $I * J$ به صورت زیر تعریف می‌شود

$$I * J = \{x * y | x \in I, y \in J\} \quad (۱)$$

البته برای حالت تقسیم فرض می‌شود $0 \notin J$.
در این مقاله بیشتر از روابط زیر استفاده خواهد شد

$$[a, b] + [c, d] = [a + c, b + d] \quad (۲)$$

$$[a, b] - [c, d] = [a - d, b - c] \quad (۳)$$

تعریف ۲.۲: اگر عدد فازی \tilde{A} دارای تابع عضویت به صورت زیر باشد

$$\tilde{A}(x) = \begin{cases} L(\frac{a-x}{s^L}) & x \leq a \\ R(\frac{x-a}{s^R}) & x > a \end{cases}$$

که در آن L و R توابعی غیر صعودی از R^+ به $[0, 1]$ هستند و در شرط $1 = R(0) = L(0)$ صدق می‌کنند، آنگاه \tilde{A} را یک عدد فازی LR نامیده و با نماد $\tilde{A} = (a, s^L, s^R)_{LR}$ نمایش می‌دهیم. a را مقدار نمایی یا مرکز و s^L و s^R را به ترتیب پهنای چپ و پهنای راست عدد فازی \tilde{A} می‌نامیم. L و R توابع مرجع نامیده می‌شوند.

تعریف ۳.۲: اگر $\tilde{A} = (a, s^L, s^R)_{LR}$ و $L(x) = R(x)$ ، آنگاه \tilde{A} را یک عدد فازی L نامیده و آن را با نماد $\tilde{A} = (a, s^L, s^R)_L$ نمایش می‌دهیم. در حالت خاص که $L(x) = R(x) = \max\{0, 1 - x\}$ ، عدد فازی \tilde{A} را

فرض کنید P یک اندازه‌ی احتمال تعریف شده روی میدان شامل زیرمجموعه‌های $\Omega = \{x_1, x_2, \dots, x_n\}$ باشد، به طوری که

$$P(\{x_i\}) = a_i, \quad 1 \leq i \leq n, \quad \sum_{i=1}^n a_i = 1$$

اگر مقادیر a_i ها به طور دقیق معلوم باشند، آنگاه می‌توان احتمال مربوط به هر پیشامد از Ω را به طور دقیق به دست آورد. اما ممکن است همه یا تعدادی از مقادیر a_i ها به طور دقیق معلوم نباشند، بلکه به صورت نادقیق و مبهم بیان شده باشند. سوال این است که چگونه می‌توان در این حالات احتمال پیشامدهای مربوط به Ω را تعریف و محاسبه کرد. چون اعداد فازی مثلثی مدل مناسبی برای صورت‌بندی اعداد نادقیق هستند، در این بحث فرض می‌کنیم a_i ها به صورت اعداد فازی مثلثی باشند. بنابراین در مقاله حاضر فرض می‌شود که

$$\tilde{P}(\{x_i\}) = \tilde{a}_i, \quad 1 \leq i \leq n$$

که در آن \tilde{a}_i ها اعداد فازی مثلثی از بازه $[0, 1]$ هستند که با نماد $\tilde{a}_i = (a, s^L, s^R)_T$ نشان داده می‌شوند.

مقاله‌ی حاضر شامل هفت بخش است. در بخش دوم مفاهیم و تعاریف اولیه ارائه می‌شود. در بخش‌های سوم و چهارم توزیع دو جمله‌ای با پارامتر نسبت فازی و نحوه‌ی محاسبه‌ی میانگین و واریانس این نوع توزیع دو جمله‌ای بیان می‌شود. در بخش پنجم توزیع نرمال فازی مورد بررسی قرار می‌گیرد. در بخش ششم تقریب توزیع دو جمله‌ای فازی توسط توزیع نرمال فازی مورد تحقیق قرار می‌گیرد. بخش پایانی نیز شامل نتیجه‌گیری است.

اما با توجه به رابطه ۴،

$$\tilde{P}(A)[\alpha_2] = \left\{ \sum_{i=1}^k a_i | S_{\alpha_2} \right\}, S_{\alpha_2} = \left\{ (a_1, a_2, \dots, a_n) | a_i \in \tilde{a}_i[\alpha_2], 1 \leq i \leq n, \sum_{i=1}^n a_i = 1 \right\}$$

چون \tilde{a}_i ها اعداد فازی هستند، بنابراین اگر $\alpha_1 < \alpha_2$ آن گاه برای هر $i = 1, 2, \dots, n$ داریم $\tilde{a}_i[\alpha_2] \subseteq \tilde{a}_i[\alpha_1]$ و لذا

$$a_i \in \tilde{a}_i[\alpha_2] \Rightarrow a_i \in \tilde{a}_i[\alpha_1]$$

بنابراین

$$S_{\alpha_2} = \left\{ (a_1, a_2, \dots, a_n) | a_i \in \tilde{a}_i[\alpha_2] \right\} \subseteq$$

$$S_{\alpha_1} = \left\{ (a_1, a_2, \dots, a_n) | a_i \in \tilde{a}_i[\alpha_1] \right\}$$

و در نتیجه

$$\begin{aligned} \tilde{P}(A)[\alpha_2] &= \left\{ \sum_{i=1}^k a_i | S_{\alpha_2} \right\} \subseteq \tilde{P}(A)[\alpha_1] \\ &= \left\{ \sum_{i=1}^k a_i | S_{\alpha_1} \right\} \end{aligned}$$

حال ثابت می‌کنیم که $\tilde{P}(A)$ یک عدد فازی است. کافی است ثابت کنیم که $\tilde{P}(A)[1] \neq \emptyset$ ، و هر α -برش $\tilde{P}(A)$ یک بازه‌ی بسته و کراندار است [۷]. فرض کنید

$$S = \left\{ (x_1, x_2, \dots, x_n) | x_i \geq 0, \sum_{i=1}^n x_i = 1 \right\} \quad (5)$$

$$Dom[\alpha] = \left(\prod_{i=1}^n \tilde{a}_i[\alpha] \right) \cap S, \quad \forall \alpha \in [0, 1] \quad (6)$$

تابع f را با دامنه‌ی $Dom[\alpha]$ و برد اعداد حقیقی به صورت زیر در نظر می‌گیریم

$$f(a_1, a_2, \dots, a_n) = \sum_{i=1}^k a_i, \quad \forall (a_1, a_2, \dots, a_n) \in Dom[\alpha]$$

مثلی می‌نامیم و آن را با نماد $\tilde{A} = (a, s^L, s^R)_T$ نمایش می‌دهیم.

در ادامه فرض می‌کنیم $\Omega = \{x_1, x_2, \dots, x_n\}$ فضای نمونه مورد بحث، و \mathcal{F} میدان شامل تمام زیر مجموعه‌های Ω باشد. هم‌چنان که قبلاً اشاره شد، فرض می‌کنیم \tilde{P} یک توزیع احتمال فازی گسسته بر \mathcal{F} به صورت

$$\tilde{P}(\{x_i\}) = \tilde{a}_i, \quad 1 \leq i \leq n$$

باشد که \tilde{a}_i ها اعداد فازی مثلی از بازه $[0, 1]$ هستند که با نماد $\tilde{a}_i = (a, s^L, s^R)_T$ نشان داده می‌شوند.

تعریف ۴.۲: فرض کنید $1 \leq k \leq n$ و $A = \{x_1, x_2, \dots, x_k\}$ عضو \mathcal{F} باشد. در این صورت احتمال فازی پیشامد A را به صورت یک مجموعه‌ی فازی با α -برش‌های زیر تعریف می‌کنیم

$$\tilde{P}(A)[\alpha] = \left\{ \sum_{i=1}^k a_i | S_\alpha \right\}, \quad \forall \alpha \in [0, 1] \quad (4)$$

که در آن

$$S_\alpha =$$

$$\left\{ (a_1, a_2, \dots, a_n) | a_i \in \tilde{a}_i[\alpha], 1 \leq i \leq n, \sum_{i=1}^n a_i = 1 \right\}$$

ثابت می‌شود که $\tilde{P}(A)$ که به صورت فوق تعریف شده، یک تعریف مناسب است. بدین معنی که $\tilde{P}(A)$ همواره یک عدد فازی است. به لم زیر توجه نمایید.

لم ۱.۳: $\tilde{P}(A)$ در تعریف ۴.۲، یک عدد فازی است.

اثبات. نخست ثابت می‌کنیم که $\tilde{P}(A)$ یک مجموعه فازی است. طبق رابطه ۴، $\tilde{P}(A)[0] = [0, 1]$ ، پس، طبق قضیه نمایش [۳، ۷]، کافی است ثابت کنیم

$$\alpha_1 < \alpha_2 \Rightarrow \tilde{P}(A)[\alpha_2] \subseteq \tilde{P}(A)[\alpha_1]$$

در این صورت-تعدادی از α -برش‌های $\tilde{P}(A)$ عبارتند از

$$\tilde{P}(A)[0] = [0/35, 0/65],$$

$$\tilde{P}(A)[0/3] = [0/365, 0/605],$$

$$\tilde{P}(A)[0/4] = [0/41, 0/59]$$

$$\tilde{P}(A)[0/5] = [0/425, 0/575],$$

$$\tilde{P}(A)[0/7] = [0/455, 0/545],$$

$$\tilde{P}(A)[1] = [0/5, 0/5]$$

برای نمونه $\tilde{P}(A)[0/7] = [0/455, 0/545]$ به صورت

زیر به دست می‌آید. نخست برش $0/7$ ، \tilde{a}_1 تا \tilde{a}_4 را می‌یابیم:

$$\tilde{a}_1[0/7] = [0/170, 0/230]$$

$$\tilde{a}_2[0/7] = [0/185, 0/215]$$

$$\tilde{a}_3[0/7] = [0/270, 0/330]$$

$$\tilde{a}_4[0/7] = [0/270, 0/330]$$

برای محاسبه‌ی $\tilde{P}(A)[0/7]$ کافی است کران پایین و

کران بالای بازه‌ی مربوطه را بیابیم. برای کران پایین چون

$$A = \{x_1, x_4\}, \text{ بنابراین } A^c = \{x_2, x_3\} \text{ بنا به شرط}$$

$$S_{0/7} = \left\{ (a_1, a_2, a_3, a_4) \mid a_i \in \tilde{a}_i[0/7], 1 \leq i \leq 4, \sum_{i=1}^4 a_i = 1 \right\}$$

لازم است کران‌های بالای $\tilde{a}_2[0/7]$ و $\tilde{a}_3[0/7]$ را در نظر

بگیریم. تفاضل حاصل جمع این کران‌ها از یک $0/455$

است که بدین صورت کران پایین $\tilde{P}(A)[0/7]$ به دست

می‌آید. بدین ترتیب مینیمم مقدار $a_1 + a_2$ در عبارت

$\sum_{i=1}^4 a_i = 1$ تحت این شرط که $a_2 + a_3$ ماکزیمم

مقدار خود را بگیرد حاصل می‌شود. به طریق مشابه برای

$Dom[\alpha]$ یک مجموعه بسته و کراندار و f نیز تابعی

پیوسته است. بنابراین برد f نیز بازه‌ای بسته و کراندار از

اعداد حقیقی است. حال اگر برد f را به صورت زیر در

نظر بگیریم

$$\Gamma[\alpha] = f(Dom[\alpha]), \quad \forall \alpha \in [0, 1] \quad (7)$$

با توجه به رابطه ۴، خواهیم داشت

$$\Gamma[\alpha] = \tilde{P}(A)[\alpha], \quad \forall \alpha \in [0, 1] \quad (8)$$

پس هر α -برش مجموعه فازی $\tilde{P}(A)$ یک بازه‌ی بسته و

کراندار است. بدین ترتیب اثبات لم پایان می‌پذیرد.

مثال ۱.۲: فضای نمونه $\Omega = \{x_1, x_2, x_3, x_4\}$ را در

نظر بگیرید. می‌خواهیم احتمال پیشامد مجموعه

$A = \{x_1, x_4\}$ را به دست آوریم. فرض کنید احتمال

پیشامدهای ساده با اعداد فازی زیر داده شده باشند

$$\tilde{a}_1 = (0/2, 0/1, 0/1)_T,$$

$$\tilde{a}_2 = (0/2, 0/05, 0/05)_T$$

$$\tilde{a}_3 = (0/3, 0/1, 0/1)_T,$$

$$\tilde{a}_4 = (0/3, 0/1, 0/1)_T$$

α -برش‌های این اعداد فازی به صورت زیر هستند

$$\tilde{a}_1[\alpha] = [0/1 + 0/1\alpha, 0/3 - 0/1\alpha],$$

$$\tilde{a}_2[\alpha] = [0/15 + 0/05\alpha, 0/25 - 0/05\alpha]$$

$$\tilde{a}_3[\alpha] = [0/2 + 0/1\alpha, 0/4 - 0/1\alpha],$$

$$\tilde{a}_4[\alpha] = [0/2 + 0/1\alpha, 0/4 - 0/1\alpha]$$

α - برش‌های این اعداد به صورت زیر هستند
 $\bar{a}_1[\alpha] = [0/3 + 0/1\alpha, 0/5 - 0/1\alpha]$ ،
 $\bar{a}_2[\alpha] = [0/5 + 0/1\alpha, 0/7 - 0/1\alpha]$
 طبق تعریف ۵.۲ - برش‌های میانگین و واریانس فازی
 \bar{P} محاسبه شده‌اند و نتایج در جدول ۱.۲، برای چند
 مقدار α ، درج شده‌اند.

جدول ۱ نتایج مربوط به مثال ۲.۲

α	$\bar{\mu}[\alpha]$	$\bar{\sigma}^2[\alpha]$
۰/۰	۰/۳۰، ۰/۵۰	۰/۲۱۰۰، ۰/۲۵۰۰
۰/۱	۰/۳۱، ۰/۴۹	۰/۲۱۳۹، ۰/۲۴۹۹
۰/۲	۰/۳۲، ۰/۴۸	۰/۲۱۷۶، ۰/۲۴۹۶
۰/۳	۰/۳۳، ۰/۴۷	۰/۲۲۱۱، ۰/۲۴۹۱
۰/۴	۰/۳۴، ۰/۴۶	۰/۲۲۴۴، ۰/۲۴۸۴
۰/۵	۰/۳۵، ۰/۴۵	۰/۲۲۷۵، ۰/۲۴۷۵
۰/۶	۰/۳۶، ۰/۴۴	۰/۲۳۰۴، ۰/۲۴۶۴
۰/۷	۰/۳۷، ۰/۴۳	۰/۲۳۳۱، ۰/۲۴۵۱
۰/۸	۰/۳۸، ۰/۴۲	۰/۲۳۵۶، ۰/۲۴۳۶
۰/۹	۰/۳۹، ۰/۴۱	۰/۲۳۷۹، ۰/۲۴۱۹
۱/۰	۰/۴۰، ۰/۴۰	۰/۲۴۰۰، ۰/۲۴۰۰

با توجه به نتایج فوق می‌توان گفت که میانگین توزیع
 احتمال گسسته فازی فوق حدوداً ۰/۴، و واریانس این
 توزیع نیز حدوداً ۰/۲۴ است.

۳ توزیع دوجمله‌ای با پارامتر نسبت فازی

آزمایش برنولی را با احتمال موفقیت p و شکست q در نظر
 بگیرید. فرض کنید این آزمایش در شرایط یکسان و به

کران بالای $\bar{P}(A)[0/7]$ بدین صورت عمل می‌کنیم که:
 کران پایین $\bar{a}_2[0/7]$ و $\bar{a}_1[0/7]$ (یعنی مقادیر ۰/۲۷ و ۰/۱۸۵)
 را جمع نموده و از عدد یک کم می‌کنیم، که
 عدد ۰/۵۴۵ حاصل می‌شود.

تعریف ۵.۲: مفروضات تعریف ۴.۲ را در نظر بگیرید.
 در این صورت میانگین و واریانس فازی توزیع فازی
 گسسته \bar{P} به صورت زیر تعریف می‌شود

$$\bar{\mu}[\alpha] = \left\{ \sum_{i=1}^n x_i a_i | S_\alpha \right\} \quad (9)$$

$$\bar{\sigma}^2[\alpha] = \left\{ \sum_{i=1}^n (x_i - \mu)^2 a_i | S_\alpha, \mu = \sum_{i=1}^n x_i a_i \right\} \quad (10)$$

که در آن‌ها

$$S = \{(a_1, a_2, \dots, a_n) | a_i \in \bar{a}_i[\alpha], 1 \leq i \leq n, \sum_{i=1}^n a_i = 1\}.$$

ثابت می‌شود که مجموعه‌های فازی $\bar{\mu}$ و $\bar{\sigma}^2$ تعریف شده
 در معادلات ۹ و ۱۰، امداد فازی هستند. به لم زیر توجه
 نمایید.

لم ۲.۲: مجموعه‌های فازی $\bar{\mu}$ و $\bar{\sigma}^2$ تعریف شده توسط
 معادلات ۹ و ۱۰ اعداد فازی هستند.

اثبات. اثبات کاملاً مشابه اثبات لم ۱.۲ است. کافی
 است تابع f را، به ترتیب، به صورت زیر در نظر بگیریم

$$f(a_1, a_2, \dots, a_n) = \sum_{i=1}^n x_i a_i \quad ,$$

$$f(a_1, a_2, \dots, a_n) = \sum_{i=1}^n (x_i - \mu)^2 a_i$$

مثال ۲.۲: فضای نمونه $\Omega = \{0, 1\}$ را در نظر بگیرید.

فرض کنید توزیع احتمال گسسته فازی به صورت زیر
 داده شده باشد

$$\bar{a}_1 = \bar{P}(\{1\}) = (0/4, 0/1, 0/1)_T \quad ,$$

$$\bar{a}_2 = \bar{P}(\{0\}) = (0/6, 0/1, 0/1)_T$$

مثال ۱.۳: فرض کنید در یک آزمایش برنولی، احتمال‌های موفقیت و شکست اعداد فازی مثلثی به صورت زیر باشند.

$$\tilde{p} = (0/4, 0/1, 0/1)_T,$$

$$\tilde{q} = (0/6, 0/1, 0/1)_T$$

فرض کنید این آزمایش را سه بار مستقلاً انجام می‌دهیم. می‌خواهیم احتمال وقوع دو موفقیت، $\tilde{P}(2)$ ، را به دست آوریم. با توجه به معادلات ۱۳ و ۱۴ داریم

$$p_{r1}(\alpha) = \min\{3p^2q|S_\alpha\},$$

$$p_{r2}(\alpha) = \max\{3p^2q|S_\alpha\}$$

چون $3p^2q$ روی بازه‌ی $\tilde{p}[0]$ صعودی است، بنابراین:

$$\tilde{P}(2)[\alpha] = [3(p_1(\alpha))^2(1-p_1(\alpha))3(p_2(\alpha))^2(1-p_2(\alpha))]$$

که در آن

$$\tilde{p}[\alpha] = [p_1(\alpha), p_2(\alpha)] = [0/3 + 0/1\alpha, 0/5 - 0/1\alpha]$$

پس، برای نمونه،

$$\tilde{P}(2)[0/7] = (0/2587, 0/3162)$$

و این یعنی برای $\alpha = 0/7$ ، مینیمم مقدار $\tilde{P}(2)$ ، $0/2587$ و ماکزیمم مقدار آن $0/3162$ می‌باشد. توجه کنید که با توجه به فرم $-\alpha$ برش‌های $\tilde{P}(2)$ ، و نمودار تقریبی $\tilde{P}(2)$ (شکل ۱)، می‌توان گفت که احتمال وقوع دو موفقیت در سه آزمایش فوق، تقریباً $0/3$ است و در این عبارت، تقریباً $0/3$ یک مجموعه فازی است که نمودار آن در شکل ۱ رسم شده است.

طور مستقل n بار تکرار می‌شود. اگر $P(r)$ نشان دهنده‌ی احتمال r موفقیت در این n آزمایش باشد، آن‌گاه:

$$P(r) = \binom{n}{r} p^r q^{n-r} \quad r = 0, 1, \dots, n \quad (11)$$

حال فرض کنید که p و q به طور دقیق معلوم نیستند بلکه به صورت مبهم و با اعداد فازی \tilde{p} و \tilde{q} داده شده باشند. در این حالت $\tilde{P}(r)$ ، احتمال فازی r موفقیت در n آزمایش، طبق تعریف ۴.۲ به صورت زیر به دست می‌آید:

$$\tilde{P}(r)[\alpha] = \left\{ \binom{n}{r} p^r q^{n-r} | S_\alpha \right\} \quad \forall \alpha \in [0, 1] \quad (12)$$

که در آن

$$S_\alpha = \{(p, q) | p \in \tilde{p}[\alpha], q \in \tilde{q}[\alpha], p+q = 1\}$$

اگر $-\alpha$ برش مجموعه فازی $\tilde{p}(r)$ را به صورت بازه $\tilde{P}(r)[\alpha] = [p_{r1}(\alpha), p_{r2}(\alpha)]$ نشان دهیم، آن‌گاه:

$$p_{r1}(\alpha) = \min\left\{ \binom{n}{r} p^r q^{n-r} | S_\alpha \right\} \quad \forall \alpha \in [0, 1] \quad (13)$$

$$p_{r2}(\alpha) = \max\left\{ \binom{n}{r} p^r q^{n-r} | S_\alpha \right\} \quad \forall \alpha \in [0, 1] \quad (14)$$

این نکته که احتمال‌های فازی فوق، اعداد فازی هستند، از لم ۱.۲ نتیجه می‌شود. زیرا در توزیع دو جمله‌ای فازی فضای نمونه متناهی است و احتمال‌های فازی طبق تعریف ۴.۲ به دست می‌آیند.

در حالت کلی محاسبه $p_{r1}(\alpha)$ و $p_{r2}(\alpha)$ و در نتیجه به دست آوردن $\tilde{P}(r)$ پیچیده و مستلزم محاسبات بسیار است و باید با استفاده از برنامه‌های کامپیوتری مناسب جواب را به دست آورد. در ادامه‌ی این بخش، با ذکر یک مثال عددی، شیوه‌ی کار را توضیح می‌دهیم.

۴ میانگین و واریانس توزیع دوجمله‌ای فازی

در این بخش شیوه‌ی محاسبه‌ی میانگین و واریانس توزیع دوجمله‌ای فازی ارائه می‌شود. از این پس از نماد $\bar{A} \leq \bar{B}$ در حالتی که \bar{A} زیر مجموعه \bar{B} باشد استفاده می‌کنیم. همچنین برای حساب بازه‌ای نیز از تعریف ۱.۲ استفاده شده است.

با توجه به تعریف ۵.۲ میانگین و واریانس توزیع دوجمله‌ای فازی به صورت مجموعه‌های فازی با α -برش‌های زیر خواهند بود:

$$\bar{\mu}[\alpha] = \{np|S_\alpha\}, \quad \sigma^2[\alpha] = \{npq|S_\alpha\} \quad (15)$$

قضیه ۱.۴: اگر $\bar{\mu}$ و σ^2 میانگین و واریانس توزیع دوجمله‌ای فازی باشند، آنگاه:

$$\bar{\mu} \leq n\bar{p}, \quad \sigma^2 \leq n\bar{p}\bar{q} \quad (16)$$

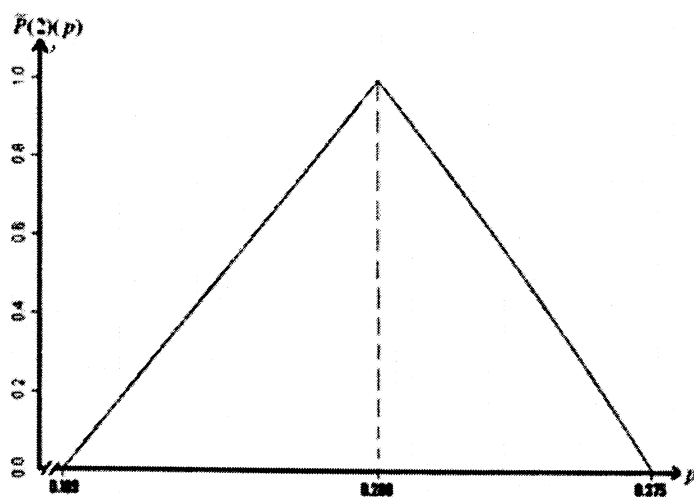
اثبات. اگر $s \in \bar{\mu}[\alpha]$ آنگاه $s = np$ برای $p \in \bar{p}[\alpha]$ و $q \in \bar{q}[\alpha]$ و $p + q = 1$ بنابراین $s \in n\bar{p}[\alpha]$ و این نتیجه می‌دهد که $\bar{\mu} \leq n\bar{p}$. برای اثبات نامعادله

مربوط به واریانس، توجه کنید که اگر $s \in \sigma^2[\alpha]$ آنگاه برای $p \in \bar{p}[\alpha]$ ، $q \in \bar{q}[\alpha]$ که $p + q = 1$ داریم $s = npq$. بنابراین $s \in n\bar{p}[\alpha]\bar{q}[\alpha]$ و این نتیجه می‌دهد که $\sigma^2 \leq n\bar{p}\bar{q}$.

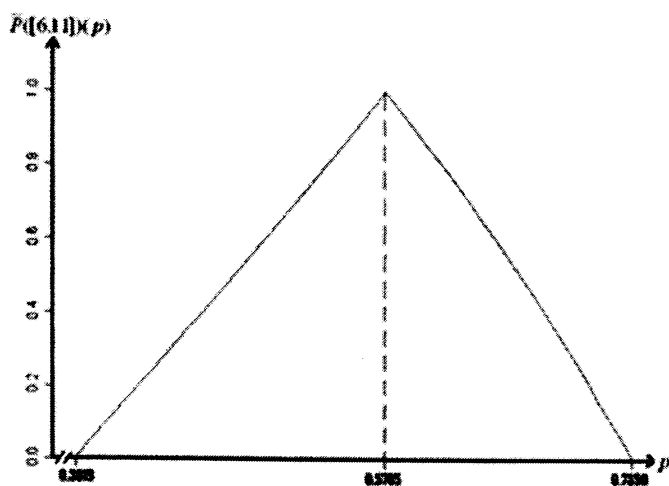
مثال ۱.۴: فرض کنید در توزیع دوجمله‌ای $n = 20$ و احتمال‌های موفقیت و شکست به صورت اعداد فازی زیر باشند:

$$\bar{q} = (0/7, 0/0.5, 0/0.5)_T, \quad \bar{p} = (0/3, 0/1, 0/1)_T$$

جدول ۲، شامل α -برش‌های مختلف مجموعه‌های فازی $\bar{\mu}$ ، $n\bar{p}$ ، σ^2 و $n\bar{p}\bar{q}$ است. مقادیر مندرج در این جدول بر اساس روابط ۱۵ و با شیوه‌ی مشابه آنچه در مثال ۱.۲ توزیع دادیم به دست آمده‌اند. بنابراین نتیجه می‌شود، میانگین و واریانس توزیع فوق به ترتیب حدوداً شش و حدوداً $4/2$ هستند. همچنین جدول ۴، α -برش‌های مختلف مربوط به احتمال فازی اینکه در این آزمایش ۶ تا ۱۱ موفقیت روی دهد را نشان می‌دهد (شکل ۲).



شکل ۱ نمودار تقریبی تابع عضویت $\tilde{P}(2)$



شکل ۲ نمودار تقریبی تابع عضویت $\tilde{P}([6, 11])$

جدول ۲ نتایج مربوط به مثال ۱.۴

α	$\bar{\mu}[\alpha]$	$n\bar{p}[\alpha]$	$\bar{\sigma}^2[\alpha]$	$n\bar{p}[\alpha]\bar{q}[\alpha]$
۰/۰۰	[۵/۰۰, ۷/۰۰]	[۴/۰, ۸/۰]	[۳/۷۵۰۰, ۴/۵۵۰۰]	[۲/۶۰۰۰, ۶/۰۰۰۰]
۰/۰۵	[۵/۰۵, ۶/۹۵]	[۴/۱, ۷/۹]	[۳/۷۷۴۸, ۴/۵۳۴۷]	[۲/۶۷۵۲, ۵/۹۰۵۲]
۰/۱۰	[۵/۱۰, ۶/۹۰]	[۴/۲, ۷/۸]	[۳/۷۹۹۵, ۴/۵۱۹۵]	[۲/۷۵۱۰, ۵/۸۱۱۰]
۰/۱۵	[۵/۱۵, ۶/۸۵]	[۴/۳, ۷/۷]	[۳/۸۲۳۹, ۴/۵۰۳۹]	[۲/۸۲۷۲, ۵/۷۱۷۲]
۰/۲۰	[۵/۲۰, ۶/۸۰]	[۴/۴, ۷/۶]	[۳/۸۴۸۰, ۴/۴۸۸۰]	[۲/۹۰۴۰, ۵/۶۲۴۰]
۰/۲۵	[۵/۲۵, ۶/۷۵]	[۴/۵, ۷/۵]	[۳/۸۷۱۹, ۴/۴۷۱۸]	[۲/۹۸۱۲, ۵/۵۳۱۲]
۰/۳۰	[۵/۳۰, ۶/۷۰]	[۴/۶, ۷/۴]	[۳/۸۹۵۰, ۴/۴۵۵۵]	[۳/۰۵۹۰, ۵/۵۴۳۹]
۰/۳۵	[۵/۳۵, ۶/۶۵]	[۴/۷, ۷/۳]	[۳/۹۱۸۹, ۴/۴۳۸۹]	[۳/۱۳۷۲, ۵/۳۴۷۲]
۰/۴۰	[۵/۴۰, ۶/۶۰]	[۴/۸, ۷/۲]	[۳/۹۴۲۰, ۴/۴۲۲۰]	[۳/۲۱۶۰, ۵/۲۵۶۰]
۰/۴۵	[۵/۴۵, ۶/۵۵]	[۴/۹, ۷/۱]	[۳/۹۶۴۹, ۴/۴۰۴۹]	[۳/۲۹۵۲, ۵/۱۶۵۲]
۰/۵۰	[۵/۵۰, ۶/۵۰]	[۵/۰, ۷/۰]	[۳/۹۸۷۵, ۴/۳۸۷۵]	[۳/۳۷۵۰, ۵/۰۷۵۰]
۰/۵۵	[۵/۵۵, ۶/۴۵]	[۵/۱, ۶/۹]	[۴/۰۰۹۸, ۴/۳۶۹۶]	[۳/۴۵۵۲, ۴/۹۸۵۲]
۰/۶۰	[۵/۶۰, ۶/۴۰]	[۵/۲, ۶/۸]	[۴/۰۳۲۰, ۴/۳۵۲۰]	[۳/۵۳۶۰, ۴/۸۹۶۰]
۰/۶۵	[۵/۶۵, ۶/۳۵]	[۵/۳, ۶/۷]	[۴/۰۵۴۰, ۴/۳۳۳۹]	[۳/۶۱۷۲, ۴/۸۰۷۲]
۰/۷۰	[۵/۷۰, ۶/۳۰]	[۵/۴, ۶/۶]	[۴/۰۷۵۰, ۴/۳۱۵۵]	[۳/۶۹۹۰, ۴/۷۱۹۰]
۰/۷۵	[۵/۷۵, ۶/۲۵]	[۵/۵, ۶/۵]	[۴/۰۹۷۰, ۴/۲۹۶۹]	[۳/۷۸۱۲, ۴/۶۳۱۲]
۰/۸۰	[۵/۸۰, ۶/۲۰]	[۵/۶, ۶/۴]	[۴/۱۱۸۰, ۴/۲۷۸۰]	[۳/۸۶۴۰, ۴/۵۴۴۰]
۰/۸۵	[۵/۸۵, ۶/۱۵]	[۵/۷, ۶/۳]	[۴/۱۳۸۹, ۴/۲۵۸۹]	[۳/۹۴۷۲, ۴/۴۵۷۲]
۰/۹۰	[۵/۹۰, ۶/۱۰]	[۵/۸, ۶/۲]	[۴/۱۵۹۵, ۴/۲۳۹۵]	[۴/۰۳۱۰, ۴/۳۷۱۰]
۱/۰۰	[۶/۰۰, ۶/۰۰]	[۶/۰, ۶/۰]	[۴/۲۰۰۰, ۴/۲۰۰۰]	[۴/۲۰۰۰, ۴/۲۰۰۰]

۵ توزیع نرمال فازی

می‌دانیم که یک متغیر تصادفی نرمال دارای تابع چگالی زیر است:

$$f(x; \mu, \sigma^2) = \frac{1}{\sqrt{2\pi\sigma^2}} \exp\left\{-\frac{(x-\mu)^2}{2\sigma^2}\right\},$$

$$x \in R, \mu \in R, \sigma > 0$$

که در آن μ و σ^2 پارامترهای توزیع هستند.

حال فرض کنید مقادیر μ و σ^2 به طور دقیق معلوم نباشند، بلکه به طور نادقیق و به صورت اعداد فازی $\tilde{\mu}$ و $\tilde{\sigma}^2$ داده شده باشند (در این حالت از نماد $N(\tilde{\mu}, \tilde{\sigma}^2)$ برای توزیع نرمال با پارامترهای فازی استفاده می‌کنیم). در این بخش هدف محاسبه‌ی احتمال پیشامدهایی به صورت فواصل بسته $[c, d]$ ، بر اساس یک توزیع نرمال فازی است. واضح است این احتمال‌ها، خود به صورت اعداد فازی باشند. هم‌چنین در این بخش شیوه‌ی محاسبه میانگین و واریانس توزیع نرمال فازی را بیان می‌کنیم.

۱.۵ محاسبه احتمال پیشامدهای مربوط به توزیع نرمال فازی

برای $\mu \in \tilde{\mu}[\alpha]$ و $\sigma \in \tilde{\sigma}[\alpha]$ قرار می‌دهیم $z_1 = \frac{c-\mu}{\sigma}$ و $z_2 = \frac{d-\mu}{\sigma}$. در این صورت α -برش‌های احتمال فازی پیشامد $[c, d]$ عبارت خواهند بود از:

$$\tilde{P}[c, d][\alpha] = \left\{ \int_{z_1}^{z_2} \frac{1}{\sqrt{2\pi}} \exp\left\{-\frac{x^2}{2}\right\} dx \mid \mu \in \tilde{\mu}[\alpha], \sigma \in \tilde{\sigma}[\alpha] \right\} \quad (17)$$

اگر α -برش احتمال فازی پیشامد $[c, d]$ را با $\tilde{P}[c, d][\alpha] = [p_1(\alpha), p_2(\alpha)]$ نشان دهیم، آن گاه مقادیر

$p_1(\alpha)$ و $p_2(\alpha)$ به صورت زیر محاسبه می‌شوند

$$p_1(\alpha) = \min \left\{ \int_{z_1}^{z_2} \frac{1}{\sqrt{2\pi}} \exp\left\{-\frac{x^2}{2}\right\} dx \mid \mu \in \tilde{\mu}[\alpha], \sigma \in \tilde{\sigma}[\alpha] \right\} \quad (18)$$

$$p_2(\alpha) = \max \left\{ \int_{z_1}^{z_2} \frac{1}{\sqrt{2\pi}} \exp\left\{-\frac{x^2}{2}\right\} dx \mid \mu \in \tilde{\mu}[\alpha], \sigma \in \tilde{\sigma}[\alpha] \right\} \quad (19)$$

محاسبه $p_1(\alpha)$ و $p_2(\alpha)$ مستلزم محاسبات پیچیده و طولانی است، و برای به دست آوردن جواب باید برنامه کامپیوتری مناسبی تدوین نمود.

لم ۱.۵: احتمال فازی هر پیشامد $[c, d]$ ، که از رابطه (۱۷) به دست می‌آید، یک عدد فازی است.

اثبات. نخست ثابت می‌کنیم که $\tilde{P}[c, d]$ یک مجموعه فازی است. طبق رابطه (۱۷) واضح است که

$$\tilde{P}[c, d][0] = \left\{ \int_{z_1}^{z_2} \frac{1}{\sqrt{2\pi}} \exp\left\{-\frac{x^2}{2}\right\} dx \mid \mu \in \tilde{\mu}[0], \sigma \in \tilde{\sigma}[0] \right\} = [0, 1]$$

حال باید ثابت کنیم که α -برش‌های $\tilde{P}(A)$ تودرتو هستند، یعنی:

$$\alpha_1 < \alpha_2 \Rightarrow \tilde{P}[c, d][\alpha_2] \subseteq \tilde{P}[c, d][\alpha_1]$$

فرض می‌کنیم

$$A = \left\{ \left(\frac{c-\mu}{\sigma}, \frac{d-\mu}{\sigma} \right) \mid \mu \in \tilde{\mu}[\alpha_2], \sigma \in \tilde{\sigma}[\alpha_2] \right\}$$

$$B = \left\{ \left(\frac{c-\mu}{\sigma}, \frac{d-\mu}{\sigma} \right) \mid \mu \in \tilde{\mu}[\alpha_1], \sigma \in \tilde{\sigma}[\alpha_1] \right\}$$

چون $\tilde{\mu}$ و $\tilde{\sigma}^2$ اعداد فازی هستند بنابراین $\tilde{\mu}[\alpha_2] \subseteq \tilde{\mu}[\alpha_1]$ و $\tilde{\sigma}^2[\alpha_2] \subseteq \tilde{\sigma}^2[\alpha_1]$ و با توجه به رابطه

پس هر α - برش مجموعه فازی $\tilde{P}[c, d]$ یک بازه‌ی بسته و کراندار است. بدین ترتیب اثبات لم پایان می‌پذیرد.
مثال ۱.۵: فرض کنید در یک توزیع نرمال میانگین و واریانس به صورت اعداد فازی مثلثی زیر باشند:

$$\tilde{\sigma}^2 = (\sigma, 1, 1)_T, \quad \tilde{\mu} = (\mu, 2, 2)_T$$

می‌خواهیم این احتمال را که مشاهده‌ای از این توزیع در فاصله‌ی ۱۰ و ۱۵ قرار گیرد محاسبه کنیم، یعنی مقدار $\tilde{P}[10, 15]$ را به دست آوریم. با توجه به رابطه (۱۷) داریم $\tilde{P}[10, 15][1] = 0/4873$. برای محاسبه‌ی $\tilde{P}[10, 15][0]$ تابع زیر را در نظر می‌گیریم

$$g(x, y^2) = \int_{z_1}^{z_2} \frac{1}{\sqrt{2\pi}} \exp\left\{-\frac{x^2}{y^2}\right\} dx$$

که در آن $z_2 = \frac{15-x}{y}$ ، $z_1 = \frac{10-x}{y}$ و $8 \leq x \leq 12$ ، $4 \leq y^2 \leq 6$. بنابراین:

$$g(8, 4) = 0/1584, \quad g(8, 5) = 0/1847,$$

$$g(8, 6) = 0/2050, \quad g(12, 4) = 0/7745,$$

$$g(12, 6) = 0/6826, \quad g(12, 5) = 0/7246$$

پس با توجه به این مقادیر و شکل ۳ داریم:

$$\tilde{P}[10, 15][0] = [0/1584, 0/7745]$$

(۱۷) $\tilde{P}[c, d][\alpha_2] \subseteq \tilde{P}[c, d][\alpha_1]$ حال ثابت می‌کنیم $\tilde{P}[c, d][1] \neq \phi$ و هر α - برش $\tilde{P}[c, d]$ یک بازه بسته و کراندار است. چون $\tilde{\mu}$ و $\tilde{\sigma}^2$ اعداد فازی هستند پس مجموعه‌های فازی نرمال هستند و لذا $\tilde{\mu}[1] \neq \phi$ و $\tilde{\sigma}^2[1] \neq \phi$ و طبق رابطه (۱۷) نتیجه می‌شود که $\tilde{P}[c, d][1] \neq \phi$.

فرض کنید:

$$S = \{(\mu, \sigma) | \mu \in R, \sigma > 0\},$$

$$Dom[\alpha] = (\tilde{\mu}[\alpha] \times \tilde{\sigma}[\alpha]) \cap S, \quad \forall \alpha \in [0, 1]$$

تابع f را با دامنه $Dom[\alpha]$ و برد اعداد حقیقی به صورت زیر تعریف می‌کنیم

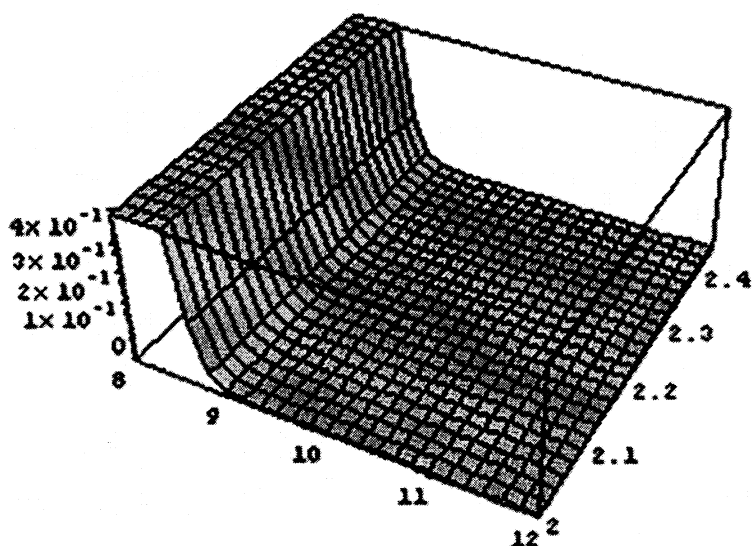
$$f(\mu, \sigma) = \int_{z_1}^{z_2} \frac{1}{\sqrt{2\pi}} \exp\left\{-\frac{x^2}{y^2}\right\} dx, \quad \forall \alpha \in Dom[\alpha]$$

$Dom[\alpha]$ یک مجموعه بسته و کراندار و f نیز تابعی پیوسته است. بنابراین برد f نیز بازه‌ای بسته و کراندار از اعداد حقیقی است. حال اگر برد f را به صورت زیر در نظر بگیریم:

$$\Gamma[\alpha] = f(Dom[\alpha]), \quad \forall \alpha \in [0, 1]$$

با توجه به رابطه (۱۷) خواهیم داشت:

$$\Gamma[\alpha] = \tilde{P}[c, d][\alpha], \quad \forall \alpha \in [0, 1]$$

شکل ۳ نمودار تابع $g(x, y^2)$

اثبات. فرض کنید \tilde{M} میانگین فازی توزیع نرمال فازی $N(\tilde{\mu}, \tilde{\sigma}^2)$ باشد.

$$\begin{aligned} \tilde{M}[\alpha] &= \left\{ \int_{-\infty}^{\infty} x \frac{1}{\sqrt{2\pi\sigma^2}} \exp\left\{-\frac{(x-\mu)^2}{2\sigma^2}\right\} dx \mid \mu \in \tilde{\mu}[\alpha], \sigma^2 \in \tilde{\sigma}^2[\alpha] \right\} \\ &= \{ \mu \mid \mu \in \tilde{\mu}[\alpha], \sigma^2 \in \tilde{\sigma}^2[\alpha] \} \\ &= \tilde{\mu}[\alpha] \end{aligned}$$

فرض کنید \tilde{V} واریانس فازی توزیع نرمال فازی باشد. در این صورت:

$$\begin{aligned} \tilde{V}[\alpha] &= \left\{ \int_{-\infty}^{\infty} (x-\mu)^2 \frac{1}{\sqrt{2\pi\sigma^2}} \exp\left\{-\frac{(x-\mu)^2}{2\sigma^2}\right\} dx \mid \mu \in \tilde{\mu}[\alpha], \sigma^2 \in \tilde{\sigma}^2[\alpha] \right\} \\ &= \{ \sigma^2 \mid \mu \in \tilde{\mu}[\alpha], \sigma^2 \in \tilde{\sigma}^2[\alpha] \} = \tilde{\sigma}^2[\alpha] \end{aligned}$$

لم ۲.۵: میانگین و واریانس فازی در قضیه بالا اعداد فازی هستند.

۲.۵ میانگین و واریانس توزیع نرمال فازی

تعریف ۱.۵: میانگین و واریانس فازی توزیع نرمال فازی $N(\tilde{\mu}, \tilde{\sigma}^2)$ به صورت مجموعه‌های فازی با α -برش‌های زیر تعریف می‌شود:

$$\tilde{M}[\alpha] = \left\{ \int_{-\infty}^{\infty} x \frac{1}{\sqrt{2\pi\sigma^2}} \exp\left\{-\frac{(x-\mu)^2}{2\sigma^2}\right\} dx \mid \mu \in \tilde{\mu}[\alpha], \sigma^2 \in \tilde{\sigma}^2[\alpha] \right\}$$

$$\tilde{V}[\alpha] = \left\{ \int_{-\infty}^{\infty} (x-\mu)^2 \frac{1}{\sqrt{2\pi\sigma^2}} \exp\left\{-\frac{(x-\mu)^2}{2\sigma^2}\right\} dx \mid \mu \in \tilde{\mu}[\alpha], \sigma^2 \in \tilde{\sigma}^2[\alpha] \right\}$$

اکنون نشان می‌دهیم که میانگین و واریانس توزیع نرمال فازی، فازی شده‌ی میانگین و واریانس توزیع نرمال کلاسیک هستند.

قضیه ۱.۵: میانگین و واریانس فازی توزیع نرمال فازی $N(\tilde{\mu}, \tilde{\sigma}^2)$ به ترتیب $\tilde{\mu}$ و $\tilde{\sigma}^2$ است.

مثال ۱.۶: فرض کنید $n = 100$, $n_1 = 40$, $n_2 = 60$ و $\bar{p} = (0/6, 0/1, 0/1)_T$. اگر α را ثابت در نظر بگیریم و w را به صورت زیر تعریف کنیم:

$$w = \left\{ \sum_{i=40}^{100} \binom{100}{i} p_0^i (1-p_0)^{100-i} \right\}$$

که در آن $p_0 \in \bar{p}[\alpha]$, آن‌گاه $w \in \bar{P}[40, 60][\alpha]$. فرض اینکه $p = 1 - q$ داریم:

$$\bar{\mu}[\alpha] = 100\bar{p}[\alpha]$$

$$\bar{\sigma}^2[\alpha] = \{100p(1-p) | p \in \bar{p}[\alpha]\}$$

واضح است که تابع $h(p) = 100p(1-p)$ دارای خواص زیر است:

(۱) در بازه‌ی $[0, 0/5]$ تابعی صعودی برحسب p است.

(۲) در بازه‌ی $[0/5, 1]$ تابعی نزولی برحسب p است.

چون p در بازه‌ی $[0/5, 1]$ قرار دارد، بنابراین α -برش‌های $\bar{\sigma}^2[\alpha]$ به صورت

$$\bar{\sigma}^2[\alpha] = [h(p_2(\alpha)), h(p_1(\alpha))]$$

است که در آن $p_1(\alpha) = 0/5 + 0/1\alpha$ و $p_2(\alpha) = 0/1\alpha - 0/7$. از این رو

$$\bar{\sigma}^2[\alpha] = [21 + 4\alpha - \alpha^2, 25 - \alpha^2]$$

حال فرض کنید $\mu_0 \in 100\bar{p}[\alpha]$ و $\sigma_0 = 100p_0$. داریم:

$$w \approx \int_{z_1}^{z_2} f(x; 0, 1) dx$$

که در آن $z_1 = \frac{29.5 - \mu_0}{\sigma_0}$ و $z_2 = \frac{70.5 - \mu_0}{\sigma_0}$. پس برای α های مختلف در بازه‌ی $[0, 1]$ مقدار w قابل محاسبه خواهد بود. در جدول ۳ مقدار $\bar{P}[40, 60][\alpha]$ به صورت

اثبات. با توجه به این که طبق تعریف توزیع نرمال فازی، فرض می‌شود که $\bar{\mu}$ و $\bar{\sigma}^2$ اعداد فازی هستند و چون طبق قضیه بالا $\bar{M}[\alpha] = \bar{\mu}[\alpha]$ و $\bar{V}[\alpha] = \bar{\sigma}^2[\alpha]$ حکم واضح است.

۶ تقریب توزیع دوجمله‌ای فازی با توزیع نرمال فازی

در حالت کلاسیک اگر تعداد آزمایشات برنولی زیاد باشد (به طور متداول اگر $np > 5$ و $n(1-p) > 5$)، آن‌گاه می‌توان از توزیع نرمال برای محاسبه‌ی احتمال‌های توزیع دوجمله‌ای استفاده کرد. اکنون می‌خواهیم نشان دهیم که این تقریب برای حالت فازی نیز وقتی که $n\bar{p} > 5$ و $n(1-\bar{p}) > 5$ کاملاً منطقی به نظر می‌رسد.

توزیع دوجمله‌ای فازی $B(n, \bar{p})$ را در نظر بگیرد. هدف محاسبه‌ی احتمال فازی $\bar{P}[n_1, n_2]$ زمانی که n بزرگ باشد، است. اگر به صورت مستقیم بخواهیم این احتمال را به دست آوریم، خواهیم داشت:

$$\bar{P}[n_1, n_2][\alpha] = \left\{ \sum_{i=n_1}^{n_2} \binom{n}{i} p^i q^{n-i} \mid p \in \bar{p}[\alpha] \right\}, \quad \alpha \in [0, 1]$$

اگر $f(x; 0, 1)$ نشان دهنده‌ی تابع چگالی نرمال استاندارد باشد و $z_1 = \frac{n_1 - 0/5 - \mu}{\sigma}$, $z_2 = \frac{n_2 + 0/5 - \mu}{\sigma}$ آن‌گاه:

$$\bar{P}[n_1, n_2][\alpha] \approx \left\{ \int_{z_1}^{z_2} f(x; 0, 1) \mid \mu \in \bar{\mu}[\alpha], \sigma^2 \in \bar{\sigma}^2[\alpha] \right\}$$

که در آن $\bar{\mu}$ و $\bar{\sigma}^2$ به ترتیب میانگین و واریانس توزیع دوجمله‌ای فازی هستند.

مثال زیر نشان می‌دهد که تقریب بالا تقریب خوبی است.

پارامترهای توزیع) از مباحث جدید در مطالعات علمی است [۴, ۹, ۱۱, ۱۴]. در این مقاله یکی از رویکردهای جدید به موضوع توزیع‌های احتمال با پارامترهای فازی، به ویژه برای توزیع‌های دوجمله‌ای و نرمال، مورد بررسی و مطالعه قرار گرفت. این رویکرد قابل تعمیم به توزیع‌های دیگر احتمال نیز هست. مقایسه‌ی رویکردی که در این مقاله تشریح شد با رویکرد بیزی به توزیع‌های احتمال با پارامترهای نادقیق، می‌تواند از موضوعات مورد توجه در آینده باشد.

دقیق و هم چنین با استفاده از تقریب نرمال، برای α های مختلف، داده شده است. برپایه‌ی نتایجی که در جدول ۳ درج شده است می‌توان گفت که: احتمال آنکه تعداد موفقیت‌ها حداقل ۴۰ و حداکثر ۶۰ باشد تقریباً ۰/۵ است. به علاوه، تقریب نرمال تقریب مناسبی برای مقدار $P[40, 60]$ به دست داده است.

۷ نتیجه گیری

موضوع توزیع‌های احتمال در محیط فازی (داده‌های فازی و یا پارامترهای فازی و یا پیشین‌های فازی برای

جدول ۳ نتایج مربوط به مثال ۱.۶

α	$P[40, 60]$	تقریب نرمال
۰/۰	[۰/۰۲۱۱, ۰/۹۶۵۰]	[۰/۰۱۹۰, ۰/۹۷۸۳]
۰/۱	[۰/۰۳۵۳, ۰/۹۶۰۳]	[۰/۰۳۸۵, ۰/۹۶۲۸]
۰/۲	[۰/۰۵۶۰, ۰/۹۵۰۸]	[۰/۰۵۴۲, ۰/۹۶۱۶]
۰/۳	[۰/۰۸۳۹, ۰/۹۱۳۱]	[۰/۰۸۴۴, ۰/۹۱۰۸]
۰/۴	[۰/۱۲۳۸, ۰/۹۰۲۰]	[۰/۱۲۳۱, ۰/۹۱۳۶]
۰/۵	[۰/۱۸۹۳, ۰/۸۰۵۸]	[۰/۱۸۸۷, ۰/۸۰۶۲]
۰/۶	[۰/۲۳۲۱, ۰/۸۱۷۶]	[۰/۲۳۳۰, ۰/۸۲۵۸]
۰/۷	[۰/۲۹۱۷, ۰/۷۵۸۱]	[۰/۳۰۱۰, ۰/۷۵۶۹]
۰/۸	[۰/۳۷۶۵, ۰/۶۹۴۱]	[۰/۳۷۸۸, ۰/۶۹۵۶]
۰/۹	[۰/۴۵۳۸, ۰/۶۰۲۸]	[۰/۴۵۹۱, ۰/۶۰۵۰]
۱/۰	[۰/۵۳۸۳, ۰/۵۳۸۳]	[۰/۵۴۱۳, ۰/۵۴۱۳]

جدول ۴ - α برش‌های احتمال فازی $\tilde{P}[6, 11]$

α	$\tilde{P}[6, 11][\alpha]$	α	$\tilde{P}[6, 11][\alpha]$
۰/۰۰	[۰/۳۸۱۹, ۰/۷۳۵۰]	۰/۵۵	[۰/۴۹۲۲, ۰/۶۵۶۴]
۰/۰۵	[۰/۳۹۱۹, ۰/۷۲۸۷]	۰/۶۰	[۰/۵۰۲۱, ۰/۶۴۸۳]
۰/۱۵	[۰/۴۱۲۰, ۰/۷۱۴۰]	۰/۶۵	[۰/۵۱۱۹, ۰/۶۴۰۰]
۰/۲۰	[۰/۴۲۲۱, ۰/۷۰۸۸]	۰/۷۰	[۰/۵۲۱۶, ۰/۶۳۱۶]
۰/۲۵	[۰/۴۳۲۲, ۰/۷۰۱۸]	۰/۷۵	[۰/۵۳۱۳, ۰/۶۲۳۱]
۰/۳۰	[۰/۴۴۲۲, ۰/۶۹۴۴]	۰/۸۰	[۰/۵۴۰۹, ۰/۶۱۴۴]
۰/۳۵	[۰/۴۵۲۳, ۰/۶۸۷۳]	۰/۸۵	[۰/۵۵۰۴, ۰/۶۰۵۶]
۰/۴۰	[۰/۴۶۲۳, ۰/۶۷۹۸]	۰/۹۰	[۰/۵۵۹۹, ۰/۵۹۶۷]
۰/۴۵	[۰/۴۷۲۳, ۰/۶۷۲۲]	۱/۰۰	[۰/۵۷۸۵, ۰/۵۷۸۵]
۰/۵۰	[۰/۴۸۲۳, ۰/۶۶۴۴]		

مراجع

- [۱] طاهری، س م (۱۳۸۰)، محاسبه احتمال یک پیشامد بر پایه‌ی مشاهدات فازی، گزارش سومین سمینار احتمال و فرایندهای تصادفی، دانشگاه اصفهان- واحد خوانسار، ۱۷۳-۱۶۳.
- [۲] عزیزی، ر، طاهری، س م (۱۳۸۴)، توزیع احتمال گسسته فازی، گزارش پنجمین سمینار احتمال و فرایندهای تصادفی، دانشگاه بیرجند، ۲۳۴-۲۲۳.
- [۳] ماشین چی، م (۱۳۷۹)، مجموعه‌های مشکک، انتشارات دانشگاه شهید باهنر کرمان.

- [4] Buckley, J.J. and Eslami, E., 2003, Uncertain probabilities I: the discrete case, *Soft Computing*, 7, 500-505.
- [5] Buckley, J.J. and Eslami, E. 2004, Uncertain probabilities II: the continuous case, *Soft Computing*, 8, 193-199.

- [6] Buckley, J.J., Reilly, K.D. and Jowers, L.J., 2005, Simulating continuous fuzzy systems: I, *Iranian J. Fuzzy Systems*, 2, 1-17.
- [7] Klir, G.J. and Yuan, B., 1995, *Fuzzy Sets and Fuzzy Logic, Theory and Applications*, Prentice-Hall, Englewood Cliffs.
- [8] Moral, S., 1986, Construction of a probability distribution from a fuzzy information, In: A. Jones et al., (Eds.), *Fuzzy Sets Theory and Applications*, Reidel, 51-60.
- [9] Yager, R.R. 1984, Probabilities from fuzzy observations, *Inf. Sci.*, 32, 1-31.
- [10] Trutschnig, W., Hareter, D. 2004, Fuzzy probability distributions, In: Lopez-Diaz, M. et al. (Eds), *Soft Methodology and Random Information Systems*, Springer, 399-406.
- [11] Viertl, R., Hareter, D., 2004, Fuzzy information and stochastics, *Iranian J. Fuzzy Systems*, 1, 43-56.
- [12] Zadeh, L.A. 1968, Probability measure of fuzzy events, *J. Math. Anal. Appl.*, 23, 421-427.
- [13] Zadeh, L.A., 1995, Probability and fuzziness are completeness rather than contradictoty, *Technometrics*, 37, 271-277.
- [14] Zadeh, L.A., 2002, Toward a perception-based theory of probabilistic reasoning with imprecise probabilities, *J. Stat. Plan. Inf.*, 105, 233-264.